

1. Общие положения

1.1. Настоящее Положение определяет порядок организации и проведения Открытого городского конкурса по компьютерному моделированию и черчению в графическом редакторе «КОМПАС-3D» (далее - Конкурс), его организационно-методическое обеспечение, порядок участия и определения победителей.

1.2. Положение разработано на основании рекомендаций по составлению Положения о творческом мероприятии с детьми в системе дополнительного образования детей Санкт-Петербурга, утвержденных Комитетом по образованию.

2. Цель и задачи

2.1. **ЦЕЛЬ:** создание условий для развития научно-технического творчества обучающихся, выявления и профессиональной поддержки их в области компьютерного моделирования и черчения в Российском графическом редакторе «КОМПАС-3D».

2.2. ЗАДАЧИ КОНКУРСА:

- активизации и развития творческих, интеллектуальных способностей, образного и пространственного мышления обучающихся;
- повышение интереса к черчению и трехмерному компьютерному моделированию;
- стимулирование, развитие и реализация творческих и познавательных способностей обучающихся, поддержка одаренных детей.

3. Учредитель и организаторы

УЧРЕДИТЕЛЬ

Комитет по образованию

ОРГАНИЗАТОРЫ

- ГБНОУ «СПБ ГДТЮ»;
- Санкт-Петербургский государственный технологический институт (технический университет)
- Группа компаний АСКОН

Общее руководство подготовкой и проведением Конкурса осуществляет Оргкомитет.

Функции Оргкомитета:

- формирует и утверждает состав жюри Конкурса;
- составляет и утверждает программу проведения;
- формирует список участников;
- утверждает протоколы и списки победителей;
- информирует об итогах Конкурса;
- подготавливает наградной материал для участников;
- решает конфликтные ситуации.

4. Порядок проведения

4.1. Конкурс проходит в два этапа.

• **Первый этап** (отборочный)- дистанционный в сети интернет.

• **Второй этап** — очный или дистанционный, в котором участвуют обучающиеся, успешно прошедшие первый этап.

– второй этап в очной форме проводится командно. Состав команды: 3 участника (включая капитана);

– дистанционный вариант второго этапа Конкурса проводится индивидуально.

4.2. Задания выполняются в графическом редакторе «КОМПАС-3D» (Приложение №2).

4.3. Решение о допуске учащихся на второй этап определяет Оргкомитет конкурса.

4.4. Конкурс проводится по следующим номинациям:

– «дебют» (чертеж по эскизу) для участников 5-8 классов

– «двухмерное черчение» для участников с 9 по 11 классы

– «трехмерное моделирование» для участников с 9 класса и выше

– «совокупность работ» (абсолютное первенство) с 9 класса и выше.

4.5. Задания первого этапа Конкурса разработаны в среде «Moodle» - Виртуальная среда обучения и размещены на официальном сайте «Санкт-Петербургский государственный технологический институт (технический университет)» (Приложение 3, 4)

4.6. На второй очный этап могут быть приглашены участники, которые выполнили квалификационные требования первого этапа Конкурса.

4.7. Конкурс проводится в следующих категориях школьников

– в номинации «**Дебют**» участники должны обладать начальными знаниями по построению видов, разрезов, сечений, простановке размеров. Уметь выполнять чертежи деталей в системе «КОМПАС-3D» (Чертёж). Номинация для участников первый раз участвующих в Конкурсе.

– в номинации «**Двухмерное черчение**» участники должны обладать более глубокими знаниями по построению видов, разрезов, сечений, простановке размеров. Уметь выполнять чертежи деталей в системе «КОМПАС-3D» (Чертёж)

4.8. **Конкурсные задания для номинаций «Дебют» и «Двухмерное черчение»**

Дано: чертеж изображения детали

Выполнить:

–правильно представить деталь и ее внутреннее строение и в соответствии с этим расположить ее на поле чертежа;

–необходимое количество изображений для выявления внутренней и внешней формы;

–проставить размеры;

–заполнить основную надпись;

–выполнить другие действия по указанию в задании.

4.9. В номинации «**Трехмерное моделирование**» участники должны понимать техническое назначение детали, ее конструкцию, обладать знаниями прочтения геометрической формы по двухмерному чертежу, построения трёхмерной модели в «КОМПАС-3D», создания чертежа детали по модели.

4.10. **Конкурсное задание для номинации «Трехмерное моделирование»**

Дано: сборочный чертеж и указана позиция детали на сборочном чертеже

Выполнить:

- модель детали, при необходимости с разрезом
- ассоциативный чертеж с видами, разрезами или сечениями по трехмерной модели с простановкой размеров.

4.11. Номинация **«Совокупность работ (абсолютное первенство)»** может присваиваться большинством голосов членов жюри только за высококачественное выполнение конкурсных заданий категории **«Трехмерное моделирование» с обязательным выполнением ассоциативных чертежей**

5. Дата и место проведения

- 5.1.** Конкурс проводится на двух площадках. (ГБНОУ «СПБ ГДТЮ» и СПбТИ (ТУ)).
- 5.2. Первый этап Конкурса** проводится дистанционно **в марте**. Актуальная информация будет направлена в информационном письме за месяц до проведения.
- 5.3.** Прием заявок заканчивается за две недели до начала первого этапа Конкурса.
- 5.4. Второй этап Конкурса** проводится **в апреле**.
- для школьников дополнительного образования проводится в отделе техники ГБНОУ «СПБ ГДТЮ» по адресу: Невский пр., д.39 лит. В
 - для учащейся молодежи других образовательных учреждений проводится на площадке СПбГТИ (ТУ), на Кафедре инженерного проектирования по адресу: 7-я Красноармейская улица, д. 6-8.
- 5.5.** Организаторы оставляют за собой право при необходимости изменить форму проведения соревнований (очная / дистанционная).

6. Участники

- 6.1. Участие в Конкурсе бесплатное.**
- 6.2.** К участию в Конкурсе допускаются учащиеся дополнительного образования Санкт-Петербурга, в возрасте от 12 до 18 лет включительно, а также студенты первого курса образовательных организаций среднего профессионального и высшего образования города.

7. Порядок подачи заявок

- 7.1.** Заявки (Приложение №1) на участие в первом этапе Конкурса принимаются до 1 марта на эл.адрес: haidarovg@mail.ru. Телефон для справок: в ГБНОУ «СПБ ГДТЮ» 310-79-40, в СПбГТИ (ТУ) 494-93-25.
- 7.2.** Заявки (Приложение №1) на участие во втором этапе Конкурса принимаются до 1 апреля на эл.адреса: kompas3d.2018@gmail.com и haidarovg@mail.ru. Телефон для справок: 310-79-40.
- 7.3.** К заявке обязательно прилагается согласие на обработку персональных данных участника соревнований (Приложение №7).

8. Жюри

- 8.1. Состав Жюри первого этапа формируется из представителей Кафедры инженерного проектирования СПБТИ (ТУ), представителей «Группа компаний АСКОН».
- 8.2. Состав Жюри второго этапа формируется из представителей отдела техники ГБНОУ «СПБ ГДТЮ», представителей кафедры инженерного проектирования СПБТИ(ТУ), представителей «Группа компаний АСКОН».
- 8.3. Жюри оценивает участников по утверждённым критериям (Приложение №6)
- 8.4. Функции Жюри:
 - осуществляет оценку, руководствуясь критериями оценки работ в соответствии с настоящим Положением;
 - определяет победителей в каждой номинации общим решением членов Жюри;
 - вносит в Оргкомитет предложения по вопросам совершенствования организации, проведения и обеспечения Конкурса.

9. Подведение итогов и награждение

- 9.1. После окончания Конкурса Жюри оценивает работы.
- 9.2. Итоги Конкурса и размещаются на сайте ГБНОУ «СПБ ГДТЮ» anichkov.ru не позднее 7 рабочих дней после завершения и рассылаются по электронной почте, указанной в заявке на участие в течение 7 рабочих дней после окончания Конкурса.
- 9.3. Дипломы победителям Конкурса оформляются и выдаются на основании окончательных итоговых протоколов.
- 9.4. В каждой номинации определяются по три дипломанта 1, 2 и 3 степени.
- 9.5. Дипломанты 1, 2 и 3 степени награждаются дипломами победителя (с указанием ФИО педагога-руководителя).
- 9.6. Награждение проводится после подведения итогов и оформления протоколов Жюри.
- 9.7. Оргкомитет Конкурса оставляет за собой право вручать благодарности по итогам проведения мероприятия руководителям команд-участниц.

10. Контакты

Хайдаров Геннадий Гасимович, координатор Конкурса, педагог дополнительного образования Центра компьютерных технологий отдела техники ГБНОУ «СПБ ГДТЮ»

Телефон 310-72-73

Эл. почта: haidarovg@mail.ru

Форма заявки 1

ЗАЯВКА
на участие в первом этапе

Номинация _____

Организация (полное наименование) _____

_____ (контактный телефон, адрес электронной почты)

Педагог:

_____ (Фамилия, имя, отчество)

_____ (контактный телефон, адрес электронной почты)

Список участников (*Ф.И.О. (полностью), класс*):

Участники первого этапа конкурса:

- 1.
 - 2.
 - 3.
 - 4.
-

Форма заявки 2

ЗАЯВКА
на участие во втором этапе

Номинация _____

Организация (полное наименование) _____

_____ (контактный телефон, адрес электронной почты)

Педагог:

_____ (Фамилия, имя, отчество)

_____ (контактный телефон, адрес электронной почты)

Список участников (*Ф.И.О. (полностью), класс*):

Команда 1:

- 1.
- 2.
- 3.

Команда 2:

- 1.
- 2.
- 3.

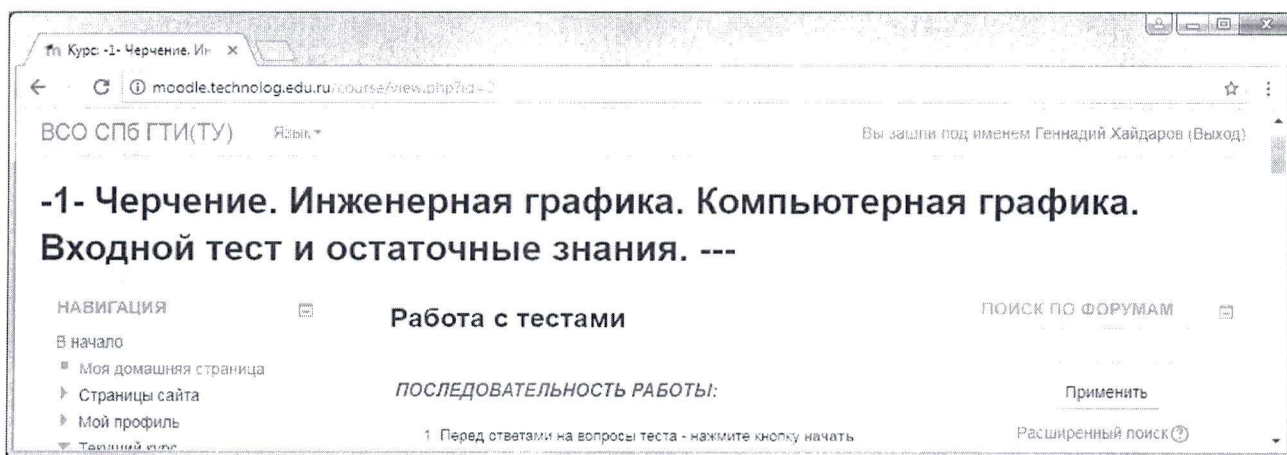
Программное обеспечение, используемое в Конкурсе

В конкурсе используется лицензионная версия:

- АСКОН «КОМПАС-3D», версии v. 15 в ГБНОУ «СПб ГДТЮ» в отделе техники до 50 посадочных мест
- АСКОН «КОМПАС-3D», версии v. 18 в СПб ГТИ (ТУ) на кафедре инженерного проектирования до 50 посадочных мест

Темы заданий для первого этапа Конкурса.

Задания разработаны в среде «Moodle» и размещены на официальном сайте «Санкт-Петербургский государственный технологический институт (технический университет) Виртуальная среда обучения».



Тема 1. Единая система конструкторской документации

- Тест 1.1. Тема 1. "Обозначения"
- Тест 1.2. Тема 1. "Форматы"
- Тест 1.3. Тема 1. "Масштабы"
- Тест 1.4. Тема 1. "Типы линий"
- Тест 1.5. Тема 1. "Основная надпись"

Тема 2. Изображения - виды, разрезы, сечения

- Тест 1. Тема 2. "Виды, разрезы, сечения"

Примеры заданий для первого этапа Конкурса по теме 1:

1. Что обозначает на чертеже надпись *30 отв.*?

Выберите один ответ:

- a. внутренний диаметр отверстия 30 миллиметров
- b. диаметр отверстия 30
- c. тридцать отверстий
- d. радиус отверстия 30

2. Какие размеры имеет формат А3?

Выберите один ответ:

- a. 420x594
- b. 297x420
- c. 210x297
- d. 594x814

3. Какие масштабы применяются на эскизе детали?

Выберите один или несколько ответов:

- a. масштабы увеличения
- b. натуральная величина
- c. только пропорции
- d. нет масштаба
- e. масштабы уменьшения

4. Выберите цифру правильного ответа на вопрос:

**Какая из линий
применяется для
линий-выносок?**

1 —————

2 —————

3 

4 - - - - -

5 — · · · · ·

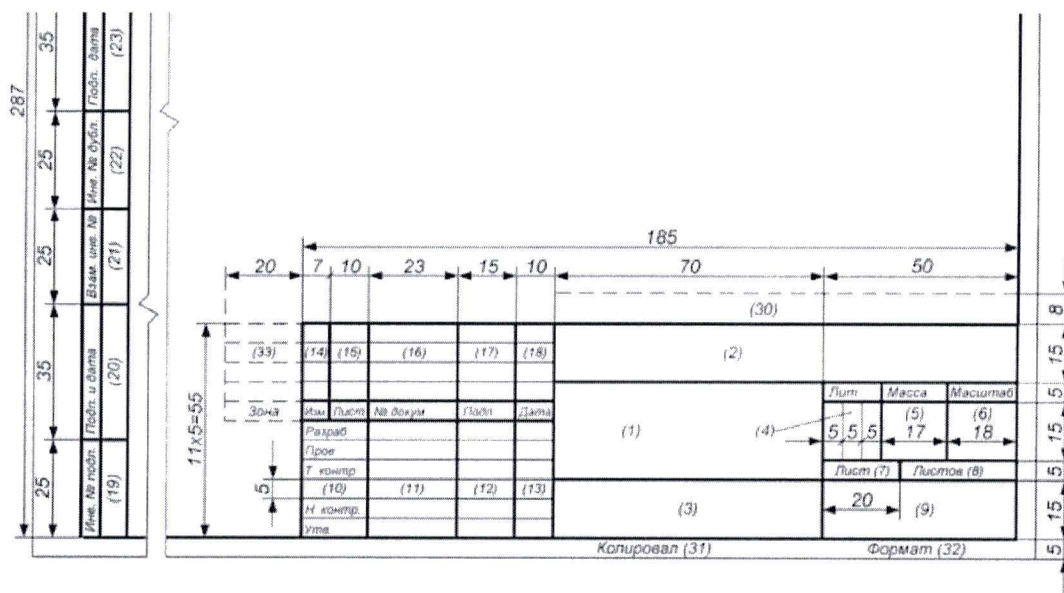
6 — — — — —

7 - - - - -

8 - - - - -

5. Выберите один ответ:

- a. 1
- b. 2
- c. 3
- d. 4
- e. 5
- f. 6
- g. 7
- h. 8



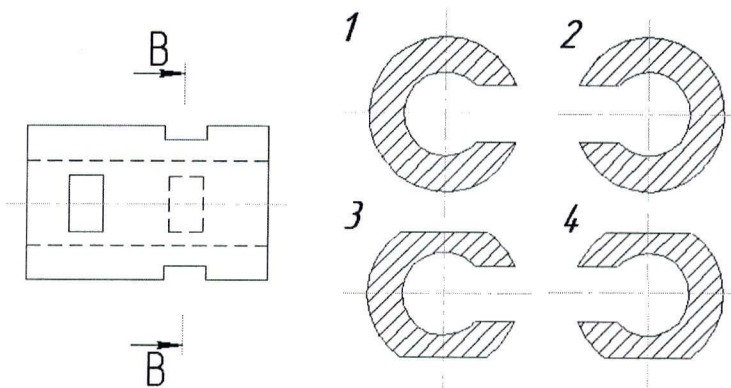
Примеры заданий для первого этапа Конкурса по теме 2:

1. Где расположен вид справа по отношению к виду спереди (По ЕСКД)?
Выберите один ответ:

- a. слева
- b. сверху
- c. справа
- d. снизу
- e. в любом месте формата чертежа

2. Выберите один ответ:

- a. 1
- b. 4
- c. 2
- d. 3

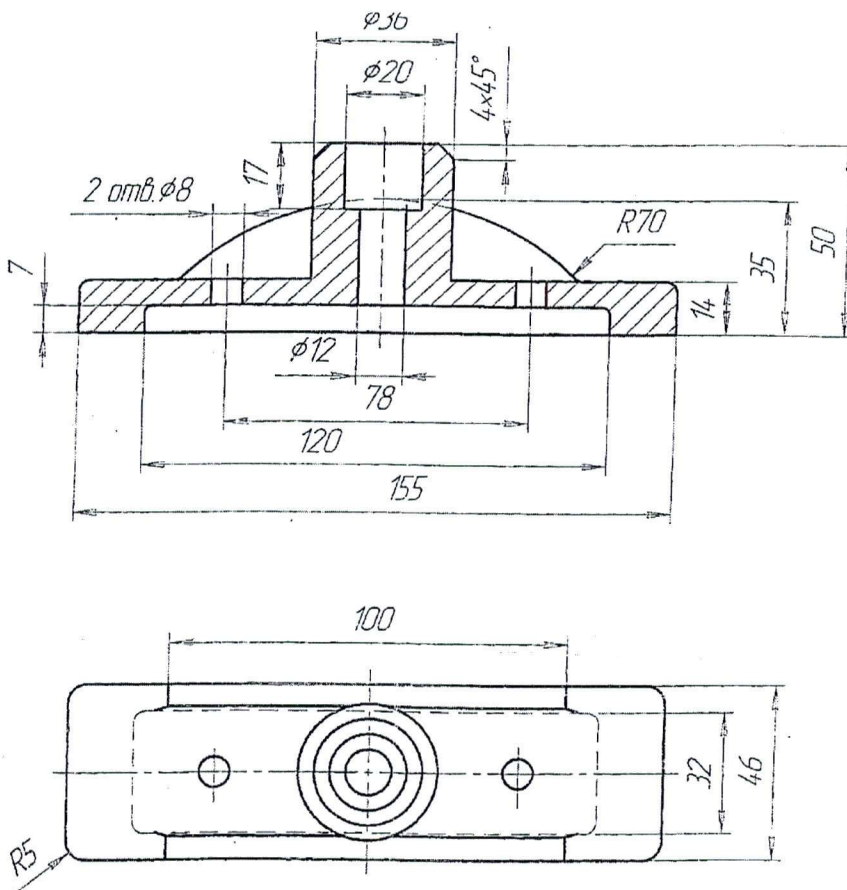


Какой цифрой на чертеже обозначено сечение В-В?

Примеры заданий для второго этапа Конкурса:

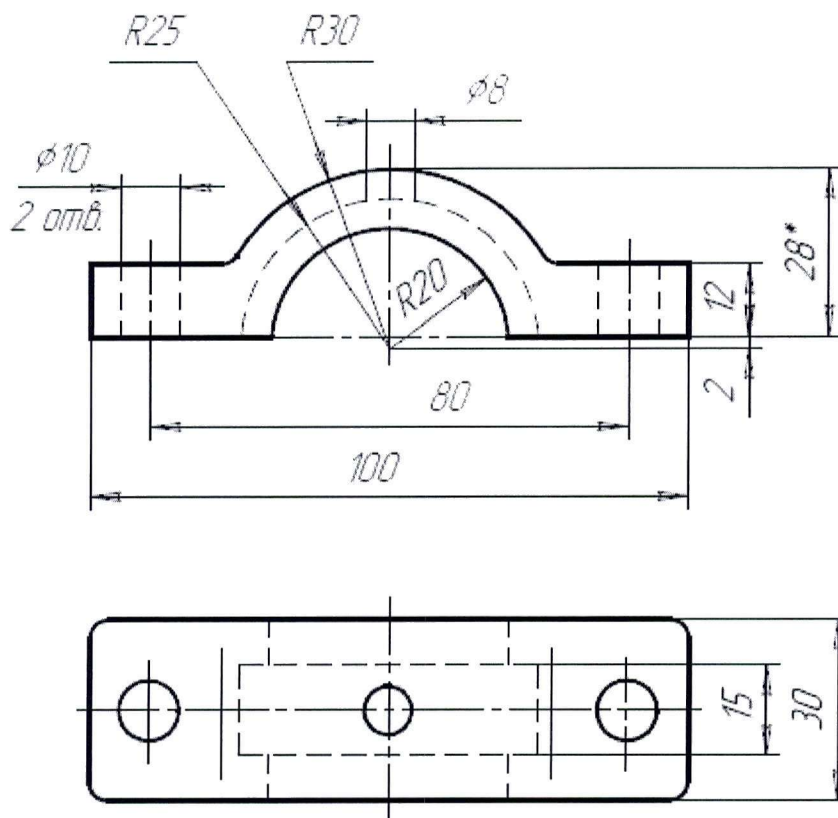
«Дебют»

По предложенному эскизу выполнить чертеж детали. Правильно выбрать формат и масштаб.



«Двухмерное черчение»

Понять назначение и конструкцию детали. Выполнить чертеж по указанному заданию: двухмерный чертеж детали с указанными в задании видами, разрезами, сечениями. Правильно выбрать формат и масштаб.



1. Неуказанные радиусы скруглений 3 мм
2. * Размер для справки

Черт. 1.

1. На главном виде вычертить соединение вида с фронтальным разрезом.
2. Вычертить соединение вида слева с профильным разрезом.
3. Вычертить вид сверху без штриховых линий.
4. Наименование детали: Крышка подшипника (751691).
5. Материал детали: Серый чугун СЧ10 ГОСТ 1412-85
6. Номер детали: 1.

Критерии оценки Конкурса для второго этапа:

«Дебют»:

— построение видов	3 балла
— построение разрезов	3 балла
— выбор типов графических линий, штриховка, оси в окружностях	3 балла
— простановка размеров (соответствие правилам и ГОСТу)	3 балла
— основная надпись	2 балла

Максимальное количество 14 баллов

«Двухмерное черчение»:

правильное прочтение

— внешней формы, виды	4 балла
— внутренней формы, разрезы	4 балла
— выбор типов графических линий, штриховка, оси в окружностях	2 балла
— ребро жесткости, местный разрез	2 балла
— простановка размеров	4 балла
— основная надпись	2 балла

Максимальное количество 18 баллов

«Трёхмерное моделирование»:

— правильное прочтение конструкции изделия	8 баллов
— выбор пропорций и размеров изделия	4 балла
— внешняя форма	4 балла
— внутренняя форма	4 балла
<i>Чертёж по модели:</i>	
— внешней формы, виды	4 балла
— внутренней формы, разрезы	4 балла
— выбор типов графических линий, штриховка, оси в окружностях	2 балла
— ребро жесткости, местный разрез	2 балла
— простановка размеров	4 балла
— основная надпись	2 балла

Максимальное количество 38 баллов

СОГЛАСИЕ НА ОБРАБОТКУ ПЕРСОНАЛЬНЫХ ДАННЫХ

несовершеннолетнего участника мероприятия

(название мероприятия) _____

Я, _____

паспорт серия _____ № _____ выдан « ____ » _____ г.

(когда и кем выдан) _____

адрес регистрации: _____

являюсь родителем (законным представителем/попечителем)

ФИО ребёнка _____

Дата рождения (место рождения) _____

(Номер основного документа, удостоверяющего его личность, сведения о дате и выдачи указанного документа и выдавшем его органе)

адрес регистрации ребенка: _____

В соответствии с п. 1 ст. 9 федерального закона № 152-ФЗ от 27.07.2006 «О персональных данных» даю свое согласие Государственному бюджетному нетиповому образовательному учреждению «Санкт-Петербургский городской Дворец творчества юных» (ГБНОУ «СПБ ГДНО»), расположенному по адресу: г. Санкт-Петербург, Невский пр. д. 39 лит. А (ИНН 7808023241, ОГРН 1027809227060) на сбор персональных данных моих и моего несовершеннолетнего ребенка, публикацию работ и материалов с его участием, а также передачу персональных данных Государственному бюджетному нетиповому образовательному учреждению «Академия талантов» Санкт-Петербурга (ИНН 7813604570 КПП 781301001 ОГРН 1147847438298, адрес местонахождения: 197022, г. Санкт-Петербург, набережная реки Малой Невки, д. 1, лит. А) для внесения в региональную систему учета детей¹, проявивших особые таланты, на базе информационной системы, обеспечивающей учет, формирование и ведение государственного информационного ресурса о лицах, проявивших выдающиеся способности, таланты России.рф.

Перечень персональных данных ребенка, подлежащих передаче: фамилия, имя, отчество, дата рождения, номер СНИЛС, наименование образовательной организации, в которой обучается несовершеннолетний ребенок, класс/курс обучения, наименование организации, которую представляет ребенок, достижения, контактные данные (номер телефона ребенка, адрес электронной почты ребенка, номер телефона родителя (законного представителя/попечителя), адрес электронной почты родителя (законного представителя/попечителя)).

Подтверждаю своё ознакомление с нормативными документами, определяющими порядок проведения конкурсного мероприятия, направленного на выявление, развитие и поддержку одарённых детей в Санкт-Петербурге, а именно – с Положением о мероприятии.

Согласие на обработку персональных данных может быть отозвано в порядке, установленном Федеральным законом от 27.07.2006 №152-ФЗ «О персональных данных».

Содержание действий по обработке персональных данных, необходимость их выполнения, а также мои права разъяснены мне и понятны.

Настоящее согласие действительно со дня его подписания до дня отзыва в письменной форме.

ФИО (родителя /законного представителя/попечителя) _____

Дата « ____ » _____ 20 г.

Подпись _____

1. Региональная система учета детей, проявивших особые таланты, не является общедоступной.
2. Использование работ не носит коммерческий характер и не используется в рекламных целях.

СОГЛАСИЕ НА ОБРАБОТКУ ПЕРСОНАЛЬНЫХ ДАННЫХ
совершеннолетнего участника мероприятия

(название мероприятия) _____

Я, _____

Дата рождения (место рождения) _____

(Номер основного документа, удостоверяющего его личность, сведения о дате и выдачи указанного документа и выдавшем его органе)

адрес регистрации: _____

В соответствии с п. 1 ст. 9 федерального закона № 152-ФЗ от 27.07.2006 «О персональных данных» даю свое согласие Государственному бюджетному нетиповому образовательному учреждению «Санкт-Петербургский городской Дворец творчества юных» (ГБНОУ «СПБ ГДНО»), расположенному по адресу: г. Санкт-Петербург, Невский пр. д. 39 лит. А (ИНН 7808023241, ОГРН 1027809227060) на сбор моих персональных данных, публикацию работ и материалов с моим участием, а также передачу моих персональных данных Государственному бюджетному нетиповому образовательному учреждению «Академия талантов» Санкт-Петербурга, расположенному по адресу: 197022, г. Санкт-Петербург, набережная реки Малой Невки, д. 1, лит. А (ИНН7813604570 КПП 781301001 ОГРН 1147847438298) для внесения в региональную систему учета детей¹, проявивших особые таланты, на базе информационной системы, обеспечивающей учет, формирование и ведение государственного информационного ресурса о лицах, проявивших выдающиеся способности, талантыроссии.рф.

Перечень персональных данных, подлежащих передаче: фамилия, имя, отчество, дата рождения, номер СНИЛС, наименование образовательной организации, в которой обучается участник, класс/курс обучения, наименование организации, которую представляет участник, достижение, контактные данные (номер телефона, адрес электронной почты).

Подтверждаю своё ознакомление с нормативными документами, определяющими порядок проведения конкурсного мероприятия, направленного на выявление, развитие и поддержку одарённых детей в Санкт-Петербурге, а именно – с Положением о мероприятии.

Согласие на обработку персональных данных может быть отозвано в порядке, установленном Федеральным законом от 27.07.2006 №152-ФЗ «О персональных данных».

Содержание действий по обработке персональных данных, необходимость их выполнения, а также мои права разъяснены, мне понятны.

Настоящее согласие действительно со дня его подписания до дня отзыва в письменной форме.

ФИО (родителя /законного представителя) _____

Дата «__» _____ 20 г.

Подпись _____

1. Региональная система учета детей, проявивших особые таланты, не является общедоступной.

2. Использование работ не носит коммерческий характер и не используется в рекламных целях.

**СОГЛАСИЕ НА ОБРАБОТКУ ПЕРСОНАЛЬНЫХ ДАННЫХ
ПЕДАГОГА/НАСТАВНИКА/ТРЕНЕРА**

Название мероприятия _____

Я, _____

являясь педагогом/наставником/тренером

ФИО _____ ребёнка

Дата рождения (место рождения) _____

(Номер основного документа, удостоверяющего его личность, сведения о дате и выдачи указанного документа и выдавшем его органе)

адрес регистрации ребенка: _____

В соответствии с п. 1 ст. 9 федерального закона № 152-ФЗ «О персональных данных» даю свое согласие Государственному бюджетному нетиповому образовательному учреждению «Санкт-Петербургский городской Дворец творчества юных» (ГБНОУ «СПБ ГДНО»), расположенному по адресу: г. Санкт-Петербург, Невский пр. д. 39 лит. А (ИНН 7808023241, ОГРН 1027809227060) на сбор моих персональных данных, публикацию работ и материалов с моим участием, а также передачу персональных данных Государственному бюджетному нетиповому образовательному учреждению «Академия талантов» Санкт-Петербурга, расположенному по адресу: 197022, г. Санкт-Петербург, набережная реки Малой Невки, д. 1, лит. А (ИНН 7813604570 КПП 781301001 ОГРН 1147847438298) для внесения сведений о педагоге, подготовившем победителя / призера конкурсного мероприятия, в региональную систему учета детей¹, проявивших особые таланты, базе информационной системы, обеспечивающей учет, формирование и ведение государственного информационного ресурса о лицах, проявивших выдающиеся способности, талантыроссии.рф.

Перечень персональных данных, подлежащих передаче: фамилия, имя, отчество, наименование организации педагога/наставника/тренера.

Подтверждаю своё ознакомление с нормативными документами, определяющими порядок проведения конкурсного мероприятия, направленного на выявление, развитие и поддержку одарённых детей в Санкт-Петербурге, а именно – с Положением о мероприятии.

Согласие на обработку персональных данных может быть отозвано в порядке, установленном Федеральным законом от 27.07.2006 №152-ФЗ «О персональных данных».

Содержание действий по обработке персональных данных, необходимость их выполнения, а также мои права мне понятны.

Настоящее согласие действительно со дня его подписания до дня отзыва в письменной форме.

ФИО _____

Дата «__» _____ 20 г.

Подпись _____

¹ Региональная система учета детей, проявивших особые таланты, не является общедоступной.